

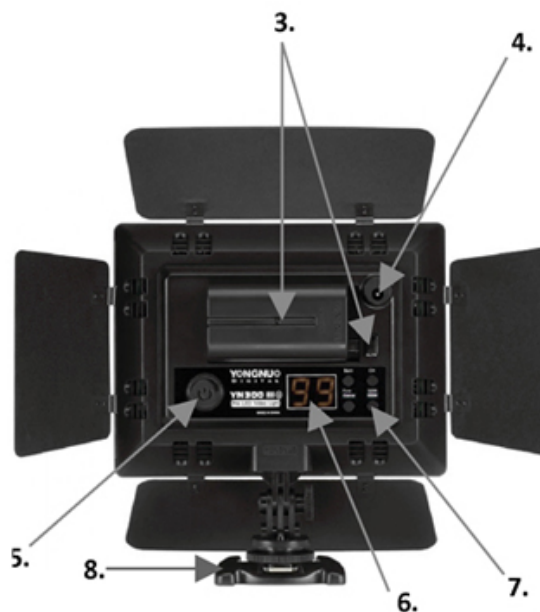
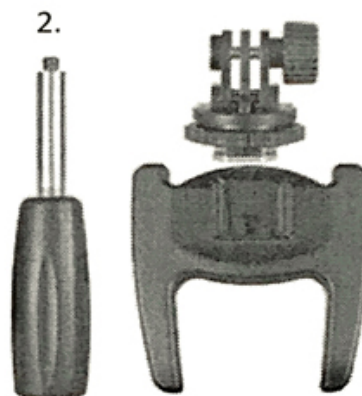
NÁVOD K POUŽITÍ

YONGNUO YN160 III LED

POPIS SVĚTLA

YN 160 III je trvalé světlo, které využívá LED technologii. Díky speciálním a kvalitním LED diodám disponuje velkou účinností a zároveň nízkou spotřebou elektrické energie. YN160 III osvětluje rovnoměrně a nedochází u něj k blikání a jiným nežádoucím jevům, kterými trvalá světla často trpí. Na zadní straně světla najdete displej, který Vám zobrazí jeho aktuální nastavení. Světlo lze uchytit přímo na fotoaparát nebo stativ. Světlo je výhodné napájet pomocí baterií NP-F, lze jej však napájet i ze sítě pomocí adaptéru. Model III disponuje klapkami pro regulaci světla a odnímatelným difuzním filtrem a volitelnou barevnou teplotou.

1. Panel s LED diodami
2. Příslušenství - rukojeť s možností uchycení na spignot, stojánek a detail demontovaného držáku pro uchycení do hotshoe fotoaparátu
3. Slot pro baterii + tlačítko pro odjištění baterie
4. Konektor pro napájení
5. Tlačítko pro zapnutí/ otočná regulace jasu
6. LED displej
7. Tlačítka pro nastavování hrubosti regulace jasu (1%/ 10%), přepínač teploty (3200/5500) a test funkce baterie (Batt)
8. Nastavitelný držák s pojistným šroubem (vyobrazen se stojánkem)



HLAVNÍ VÝHODY

- YN160 III používá 192 LED diod, které svítí déle a jasněji, než běžné žárovky.
- Světlo díky použité LED technologii vyzařuje světlo rovnoměrně a netrpí neduhy, jako je například blikání.
- YN160 III používá digitální technologii stmívání, která umožňuje jemně i rychle regulovat výkon světla díky možnosti výběru mezi dlouhým a krátkým krokem nastavení výkonu.
- Díky integrovanému LED displeji máte okamžitý přehled o nastavení světla.
- Světlo je možné napájet ze sítě, není tedy nutné spoléhat na baterie.
- Pomocí ovládacího panelu na zadní straně lze podle Vašich potřeb přizpůsobit barvu i výkon světla 3200K/5500K
- Klapky a vyměnitelné difuzní filtry umožňují profesionální regulaci výkonu, směru a barvy světla

POUŽITÍ SVĚTLA

NAPÁJENÍ POMOCÍ BATERIÍ:

Baterii zasuňte do slotu dle šipek. Baterie je možné vyjmout až po stisknutí tlačítka – pojistky.

Pro plné využití světla budete potřebovat akumulátor typu **NP-F**:

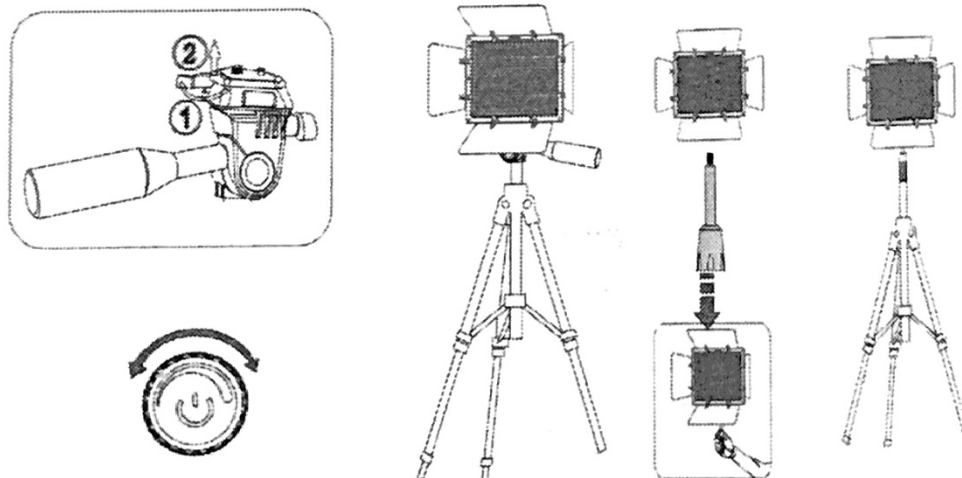
NP-F750, NP-F550, NP-F530, NP-F970, NP-F330, NP-F950, NP-F570, NP-F770, NP-F960, NP-F930, NP-F930/B, NP-F970/B, NP-F950/B.

Obecně doporučujeme používat akumulátory s kapacitou 400mAh a více. S baterií 5200mAh světlo vydrží svítit přibližně 130 minut.

NAPÁJENÍ ZE SÍTĚ

Použijte adaptér s předepsanými hodnotami proudu a napětí 8V, 5A – nepřekračujte doporučené hodnoty napětí a proudu – hrozí poškození zařízení a vznik požáru. Poškození, vzniklé použitím nevhodného adaptéru znamená ztrátu záruky.

UCHYCENÍ SVĚTLA



Uchycení do hotshoe fotoaparátu – nasadte příslušný adaptér do patice světla a zasuňte světlo do hotshoe fotoaparátu. Zajištění světla proveďte utažením pojistného kruhového šroubovacího mechanismu. Stejně postupujte při upevnění do stojánku.

Uchycení na spigot studiového stativu nebo jiného držáku – Budete potřebovat stativ nebo držák se spigotem s normovaným malým kamerovým závitem. Na spodní straně držáku je závit, do kterého upevníte-zašroubujete šroub stativu. Pokud stativ závit nemá, využijte rukojeť a uchytěte světlo s její pomocí přímo na spigot. *Pozor: při použití rukojeti na stativu není světlo nijak jištěno proti pádu!*

Uchycení na destičku fotostativu – v tomto případě budete potřebovat foto/video stativ s hlavou, která je opatřena destičkou s normovaným šroubem, na kterou bude možné světlo našroubovat.

- Ze stativu odjistěte a vyjměte destičku.
- Upevněte destičku se šroubem na spodní stranu světla.
- Destičku se světlem znovu opatrně zasadte do patice stativu.
- Proveďte nastavení směru světla pomocí hlavy stativu.

Uchycení na rukojeť – Našroubujte přiloženou rukojeť do závitu na spodní straně držáku světla.

NASTAVENÍ SVĚTLA

Po upevnění světlo zapněte a nastavte požadovaný jas, případně barevnou teplotu. Módy světla změníte pomocí tlačítka na zadním panelu. Jas můžete nastavovat ve dvou módech – V „Coarse“ módu měníte otáčením knoflíku jas (+) nebo (-) o 10% s každým krokem. Ve „Fine“ módu měníte jas jemně, každý krok znamená změnu 1%. Jas se mění pro jednotlivé typy diod (studená/teplá), tudíž lze vždy docílit požadovaného jasu i barevné teploty. Pro volbu jasu jednotlivých diod zvolte možnost 5500 (studená) nebo 3200 (teplá) a nastavte výkon. Nastavení uložte tlačítkem SET. Maximální výkon = obě barvy diod nastavené na maximální výkon. Výkon a směr světla upravte pomocí klapky a zásuvných difuzních filtrů. Světlo lze regulovat i dálkovým ovládáním.

TECHNICKÉ PARAMETRY

Počet diod	192
Světelný tok	1536 LM
Výkon	12 W
Barevná teplota	3 200 - 5 500 K
Napájení	Baterie Sony NP-F / síťový adaptér 8V 5A
Uchycení	Hot-Shoe patice, stojánek, držák do ruky a na stativ
Dálkové ovládání	Ano
Váha	671 g
Rozměr	195 x 175 x 75 mm
Obsah balení	Světlo, držák pro uchycení do Hot-Shoe a stojánku, držák pro uchycení do ruky a na stativ, síťový adaptér, dálkové ovládání, barevné filtry

MOŽNÉ CHYBY A JEJICH ŘEŠENÍ

Světlo se po stisku tlačítka nezapne – vybitá baterie, problém s napájením – vložte baterii, navštivte servis

Světlo nesvítí tak, jak má – slabá baterie, špatné nastavení výkonu obou typů žárovek – vyměňte, nabijte baterii, nastavte požadovaný výkon správně

Baterie se rychle vybíjí – větší jas způsobí rychlejší vybití baterie – normální jev

Obrazovka displeje bliká a ukazuje E1 – příliš silný externí zdroj, použijte správný zdroj napětí, jinak dojde k poškození světla!

UPOZORNĚNÍ

Nepoužívejte produkty jinak, než je doporučeno. Hrozí poškození zboží.

