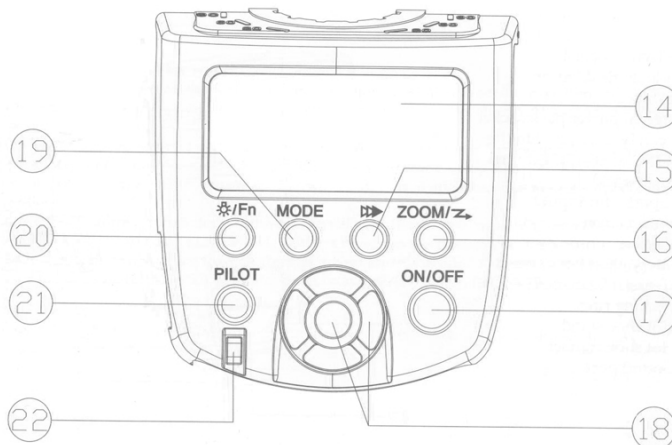
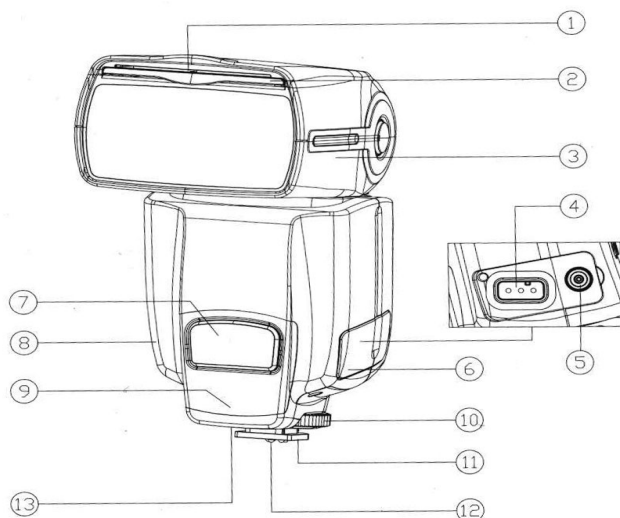


# **Systemový blesk YONGNUO YN565EX-II – návod**

## Systémový blesk YONGNUO YN565EX-II

1. Odrazná plocha výsuvná
2. Širokoúhlý difuzor
3. Hlava blesku
4. Konektor pro připojení externího napájení (může být propojen pomocí SF-18C nebo SF-17C)
5. PC konektor (vstup)
6. Krytka konektorů
7. Optický kontrolní senzor
8. Kryt prostoru baterií
9. AF IR přísvětlení
10. Zajišťovací matice
11. „Hot shoe“ držák
12. „Hot shoe“ konektor
13. Reproduktor (uvnitř)



14. **LCD displej:** Ukazuje aktuálně zvolený režim blesku a nastavení blesku.
15. **Tlačítko synchronizace druhé lamely:** nastavení synchronizace pomocí první nebo druhé lamely
16. **Tlačítko ZOOM:** Změna zoomu (pomocí tlačítek 18) a přepnutí do slave modu.
17. **Tlačítko vypnutí/ zapnutí:** Přidržením tlačítka po dobu 2 s zapnete nebo vypnete blesk.
18. **Tlačítka nastavení výkonu:** Výstupní výkon nastavíte pomocí tlačítek (FEFT) (RIGHT) a jemné doladění výstupního výkonu provedete pomocí tlačítek (UP) (DOWN) a (OK) uprostřed.
19. **Tlačítko MODE:** Slouží pro změnu režimu.

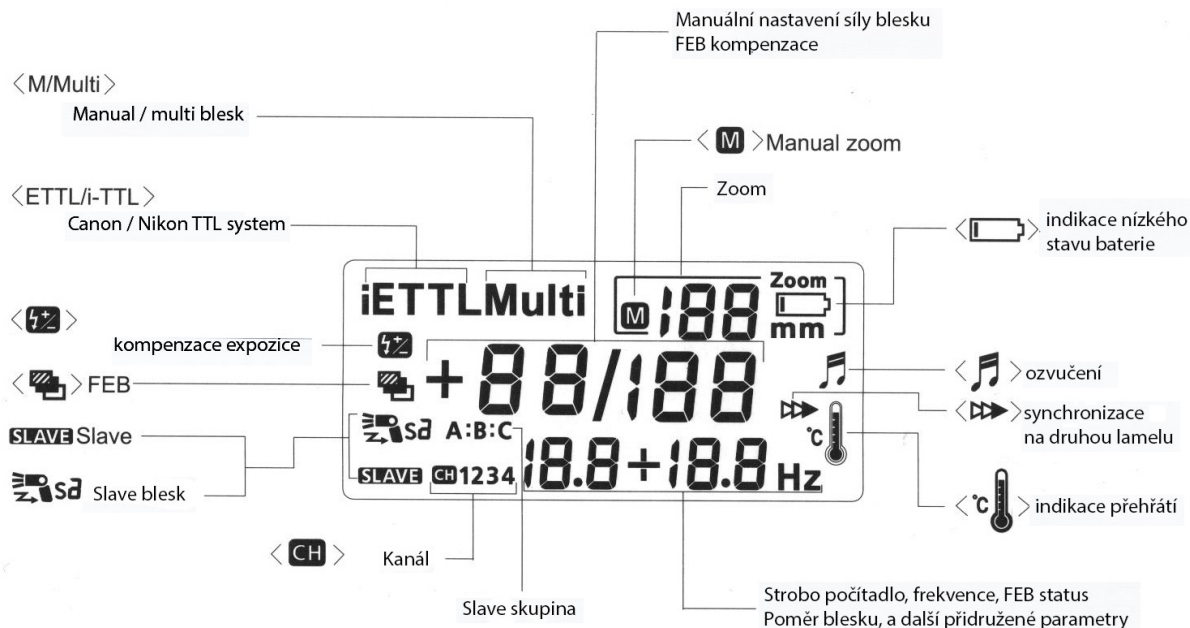
Výrobce a dovozce:  
A. T. Shop, s. r. o.  
Borská 75, 301 00 Plzeň

www.phototools.cz  
info@phototools.cz  
+420 775 554 479, +420 773 955 447

**20. Tlačítko jasů/ rozšířených možností:** Krátkým stisknutím ovládáte podsvícení displeje, dlouhým stisknutím se dostane k rozšířeným možnostem nastavení blesku.

**21. Testovací tlačítko / indikátor nabití blesku:** Červené světlo svítí, když je blesk nabitý a připravený k použití. Pokud světlo svítí zeleně, blesk se nabíjí nebo má nedostatek energie. Problikávání červeného a zeleného světla signalizuje teplotní ochranu blesku. Po stisku testovacího tlačítka dojde ke zkušebnímu záblesku.

## 22. Indikátor expozice



## Přednosti blesku:

Univerzální digitální manuální systémový blesk výrobce YONGNUO je nový model speciálně určený pro profesionální fotografii. Je použitelný pro značky Canon, Nikon, Pentax, Samsung. Uživatelé značek SONY a MINOLTA musí použít redukci. Ve srovnání se staršími a slabšími modely u něj naleznete podstatné vylepšení:

- **Nová funkce úpravy výkonu podle ohniskové vzdálenosti:** jednoduchým stlačením tlačítka na blesku lze nastavit výkon blesku na pokrytí ohniskové vzdálenosti od 24 do 105 mm.
- Směrné číslo blesku (GN) je 58 (při ISO 100, 105 mm) - nejvýkonnějším blesk ze série YONGNUO.
- **Vylepšená funkce bezdrátového odpalování.** Režim S1 a S2 lze využít v exteriéru a reakční bezdrátová vzdálenost je až 15 m.
- **Upravená zvuková indikace.** Dokončení požadované akce (nabití blesku) je oznamováno zvukovou signalizací. Zvuková signalizace se dá vypnout v případě, že by rušila při práci.

- **Možnost dobíjení baterií přímo v blesku.** Pro tuto situaci je na těle blesku nový konektor pro síťový zdroj.
- **Synchronizační konektor je přímo na těle blesku.** Blesk tak lze pohodlně synchronizovat přes PC.
- **Rychlejší dobíjení blesku.** Při plném výkonu blesku trvá dobíjení jen 3 sekundy. U starších baterií nebo u slabších baterií může dobíjení trvat kolem 4 až 5 sekund. Dále je možné využít vnější síťový zdroj ke zvýšení rychlosti dobíjení blesku.
- **Podpora rychlého kontinuální focení.** Při snížení výkonu pod nebo na 1/8 podpora kontinuálního focení při rychlosti 8FPS.
- **Vylepšený úsporný mód.** Při aktivování úsporného režimu se blesk automaticky vypne rychleji než v běžném režimu. To zajistí delší výdrž baterií, a tím i více fotografií s použitím jedné sady baterií.
- **Zlepšené nastavení výkonu blesku.** Možnost nastavení rozsahu výstupních úrovní od 1/128 až 1/1 v osmi jemných krocích.
- **Ochrana proti přehřátí.** V případě přehřátí blesku (většinou při příliš častém užití za krátký čas) bude automaticky spuštěna ochrana proti přehřátí. Červená a zelená LED dioda indikátoru nabití blesku budou střídavě blikat. V takovém případě je potřeba počkat zhruba 3 minuty, než bude ochrana automaticky zrušena a bude možné blesk bezpečně opět použít.

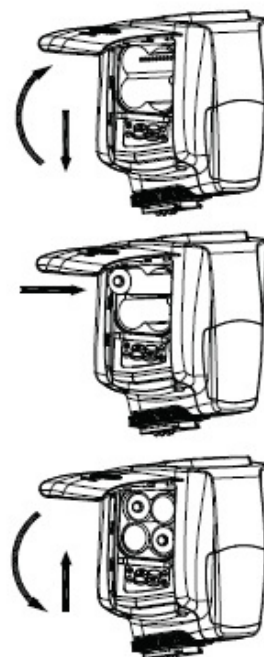
## **Instalace:**

### **Vložení baterií:**

Vysuňte kryt prostoru baterií ve směru šipky. Vložte baterie a dbejte správné polaritě baterií (podle štítku pod bateriemi). Ujistěte se, že polarita baterií je správná. Zavřete kryt baterií a zasuňte ho ve směru vyobrazené šipky.

### **Instalace blesku na fotoaparát:**

Uvolněte zajišťovací matici ve směru vyobrazené šipky. Vsuňte „hot shoe“ držák do „hot shoe“ patice fotoaparátu dokud nebude až na konci patice. Utáhněte zajišťovací matici ve směru vyobrazené šipky. Pro opětovné uvolnění blesku uvolněte zajišťovací matici a blesk pohodlně vysuňte.



## Základní funkce blesku:

### Základní operace

*Operace pomocí tlačítek:*

<b>Tlačítka:</b>	<b>Operace:</b>
<b>(ON/ OFF)</b>	Stisknutím tlačítka po dobu 2 s blesk vypnete/ zapnete. Před vyjmutím baterií z blesku vypněte blesk pomocí tohoto tlačítka.
<b>(MODE)</b>	Každé stisknutí přepne mezi jedním z módů M / Multi / E TTL
<b>Tlačítko jasů/ zvuku</b>	Krátkým stisknutím aktivujete či deaktivujete zvukové signály. „Přidržením“ tlačítka zapnete nebo vypnete úsporný mód blesku.
<b>(LEFT) a (RIGHT)</b>	Výstupní výkon blesku může být regulovaný pomocí těchto tlačítek.
<b>(UP) (DOWN) a (OK)</b>	Provádí jemné ladění výstupního výkonu blesku. Po každé změně výkonu je nutné ji potvrdit stisknutím tlačítka (OK).
<b>ZOOM</b>	Přepínáte mezi ohnisky (24 / 28 / 35 / 50 / 70 / 80 / 105) v kruhu.
<b>(PILOT)</b>	Stiskem testovacího tlačítka dojde k odpálení testovacího záblesku o nastavené síle.

*Vysvětlení stavů ukazatele nabíjení:*

<b>Stav:</b>	<b>Význam:</b>	<b>Činnost:</b>
<b>Svítil červené světlo</b>	Blesk je plně nabitý a připravený k použití.	Normální stav.
<b>Svítil zelené světlo</b>	Blesk není plně nabitý.	Pokud svítí zelené světlo příliš dlouhou dobu, vyměňte baterie.
<b>Blikající červené světlo</b>	Blesk je v režimu spánku.	Stiskněte tlačítko PILOT pro probuzení blesku.

### Zapnutí a vypnutí blesku

Blesk zapnete či vypnete přidržením tlačítka (ON/ OFF) po dobu 2 s. Při zapnutí blesku blesk nastaví hodnoty použité před posledním vypnutím, indikátor nabíjení svítí zeleně po dobu nabíjení blesku. Jakmile je blesk plně nabit, indikátor svítí červeně.

Výrobce a dovozce:  
A. T. Shop, s. r. o.  
Borská 75, 301 00 Plzeň

www.phototools.cz  
info@phototools.cz  
+420 775 554 479, +420 773 955 447

Jestliže k plnému nabití nedojde do 20 s od zapnutí blesku, blesk se automaticky vypne. Poté je třeba vyměnit baterie za nové.

Po nabití blesku můžete otestovat funkčnost stisknutím tlačítka (PILOT).

Pro vypnutí blesku opět přidržte tlačítko (ON/ OFF) po dobu 2 s.

## M mód

V manuálním módu můžete nastavit výstupní výkon blesku dle svého uvážení. Pomocí tlačítek (LEFT) (RIGHT) a (UP) (DOWN) nastavujete výstupní výkon a každou změnu potvrzujete tlačítkem (OK). Rozsah nastavujete od 1/128 až do 1/1. K dispozici máte 8 úrovní výstupu a každá úroveň má 8 kroků pro jemné doladění. Tlačítka (UP) a (DOWN) jsou používána pro jemné doladění výkonu.

Výstupní výkon je zobrazován pomocí ukazatele výstupního výkonu (13.). Pro samotné focení tak potřebujete jen nastavit výstupní výkon blesku, nastavit Váš fotoaparát a exponovat. Blesk bude odpálen současně se samotnou expozicí.

## ETTL mód

Nastaví blesk tak, že může využívat funkce jako FEC, FEB, FEV, apod. přímo z menu fotoaparátu.

## Multi mód

V tomto modu dochází k několikanásobnému odpálení blesku, které lze využít například k zachycení rozfázovaného pohybu do jedné fotografie

## Test blesku

V kterémkoliv módu můžete stisknout tlačítko (PILOT) pro otestování funkce blesku. Po stisku tohoto tlačítka, pokud je blesk plně nabitý, by mělo dojít k odpálení blesku.

## Úsporný režim

K módům úsporného režimu se dostanete pomocí dlouhého stisku tlačítka **jasu/ rozšířených funkcí**.

## Ochrana proti přehřátí

Pokud se blesk začne přehřívát (příliš záblesků v krátkém časovém úseku), spustí se ochrana proti přehřátí. Ukazatel nabití blesku bude problikávat červeným a zeleným světlem (rychlé záblesky) a blesk se „uzavře“. V tomto případě prosím vyčkejte (okolo 3 minut), než se ochrana nezruší automaticky. Poté vyzkoušejte blesk při 1/4 výkonu nebo menším.

Při potřebě více záblesků v krátkém čase snižte výkon blesku na 1/4 či méně.

Předejdete tím přehřívání blesku.

## Zvuková signalizace

Pokud je zapnutá zvuková signalizace, blesk během činnosti vydává specifické zvuky. Pro každý stav blesku je signalizace jiná. Popis jednotlivých signálů naleznete v tabulce níže:

Zvuk	Oznámení	Činnost
Dvojité pípnutí	Při zapnutí blesku/ Po záblesku	Běžný stav blesku
Trojité pípnutí, dvakrát	Nadměrná expozice	Přizpůsobte expozici nebo podmínky focení
Tři pípnutí	Nedostatečná expozice	Přizpůsobte expozici nebo podmínky focení
Opakované dvojité pípnutí	Blesk se nabíjí, ochrana proti přehřátí je aktivní	Blesk se nabíjí, vyčkejte zhruba dvě až tři minuty, než se blesk odblokuje
Dlouhé pípnutí	Blesk je nabit a je možno ho použít	Běžný stav blesku
Tři pípnutí	Baterie v blesku jsou vybité a blesk se vypíná	Vyměňte baterie

## PC synchronizační konektor (pro odpálení blesku)

Blesk můžete odpálit také pomocí PC synchronizačního konektoru, který je vyveden na těle blesku. Toto je způsob jak blesk pouze odpálit (pouze vstup).

## Automatické uložení nastavení

Blesk automaticky uloží poslední změněné nastavení před vypnutím pro snadné a rychlé opětovné použití.

## Pokročilé použití:

### Funkce jemného doladění výstupního výkonu

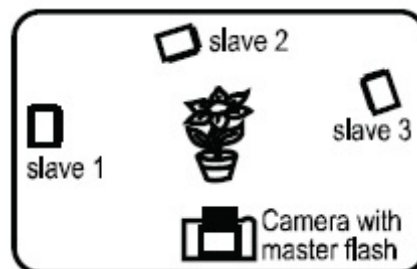
Výstupní výkon nastavíte pomocí tlačítek (LEFT) a (RIGHT); pokud chcete využít jemného doladění, použijte tlačítka (UP) a (DOWN) pro nastavení jemného doladění. Během jemného ladění světelný indikátor hodnoty výkonu bliká. Každá hodnota reprezentuje 1/8ev a díky tomu můžete docílit opravdu přesného výstupního výkonu blesku. Stiskem prostředního tlačítka (OK) uložíte Vámi zvolenou hodnotu a vrátíte se do běžného nastavení výkonu. Pokud svoji volbu nepotvrdíte a necháte blesk

v systému jemného ladění déle jak 15 s, blesk automaticky vystoupí z tohoto módu.

### Využití více blesků

Použijte vestavěný blesk nebo jeden systémový blesk jako hlavní (master) blesk. Další pomocné blesky (slave) umístěte dle libosti.

Před umístěním blesku jako pomocného (slave) se ujistěte, že bude blesk správně synchronizován v módech S1 nebo S2. Mezi řídicí/ hlavní (master) blesk a pomocný blesk neumísťujte žádné překážky. Mohlo by dojít ke ztrátě přenášené informace a pomocný blesk by nemusel být odpálen. Mějte na paměti, že v módu S1 nebo S2 se blesk sám vypne po 30 minutách nečinnosti. Ve volných prostorech je citlivost senzoru reagujícího na bezdrátové odpálení mnohem lepší. Bezpečná vzdálenost pro dálkové odpálení je do 15 m.



Při samotném použití mějte na paměti: Optický senzor zajišťující bezdrátové odpálení musí být v přímé viditelnosti s hlavním bleskem (záblesk hlavního blesku musí být ve směru optického senzoru pomocného blesku). Zabraňte dopadu přímého slunečního světla na senzor (to by mohlo znemožnit odpálení blesku).

### Použití externího dobíjení

K blesku je možné dokoupit externí dobíjecí box jako SF-18C nebo SF-17C a propojit ho pomocí dobíjecího konektoru blesku.

### Vysokorychlostní sériové snímání

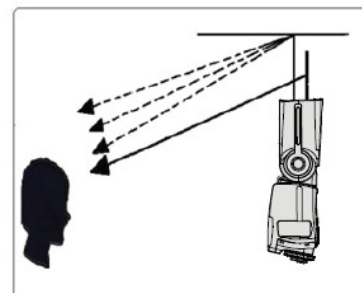
Blesk je schopen rozeznat nastavení sériového snímání. Nastavte fotoaparát na sériové snímání a stiskněte spoušť. Povšimněte si, že počet snímků osvětlených bleskem je přímo úměrný nastavenému výkonu blesku, a tudíž i době potřebné na jeho nabití. Používejte vždy jen s plně nabitými bateriemi.

### Synchronizace na druhou lamelu

Blesk je možné s Vaším fotoaparátem synchronizovat pro focení na druhou lamelu. K odpálení blesku tedy dojde na konci expozice. Jakým způsobem nastavit synchronizaci na druhou lamelu na Vašem fotoaparátu se dočtete v manuálu, který jste obdrželi k fotoaparátu.

### Odraz blesku

Pro přirozenější nasvícení scény, můžete využít odrazu světla blesku o strop či o stěnu. Díky tomuto odrazu získáte jemnější a rozptýlené světlo, které v celkovém podání snímku bude vypadat přirozeněji. Jestliže je zeď nebo strop příliš daleko, může být odražené světlo příliš slabé. Strop nebo zeď





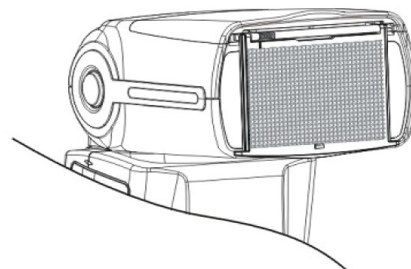
by měli být bílé barvy, aby došlo k ideálnímu odrazu. Pokud povrch bude mít jinou barvu než bílou, může to následně ovlivnit barevný nádech fotografie.

### Využití odrazné desky při fotografování

Blesk obsahuje výsuvnou odraznou desku a rozptylnou desku. Díky těmto komponentům můžete výrazně ovlivnit výslednou fotografii. Pro maximální účinek doporučujeme nechat bleskovou hlavu pod úhlem 90° (jak je zobrazeno na obrázku) a využít tak jak odrazu od stropu, tak odrazu od odrazné desky.

### Použití širokoúhlého rozptylovače

Vysuňte destičku širokoúhlého rozptylovače z horní části hlavy blesku (jako na obrázku). Díky tomuto rozptylovači dosáhnete měkkého podání světla. Toto světlo bude na fotografiích působit přirozeně.



### Parametry a specifikace blesku:

<b>Směrné číslo blesku (GN)</b>	<b>58 (ISO 100, 105 mm)</b>
<b>Módy blesku</b>	M, E TTL, Multi
<b>Rozsah zoomu</b>	24, 28, 35, 50, 70, 80, 105 mm
<b>Vertikální úhel otočení hlavy blesku</b>	-7° až 90°
<b>Horizontální úhel otočení hlavy blesku</b>	0° až 270°
<b>Napájení</b>	4x AA 1,5V baterie
<b>Počet blesknutí na jedny baterie</b>	100 až 1500 (podle nastavení síly záblesku)
<b>Doba potřebná na plné dobytí blesku</b>	3 s (podle typu a stavu baterie a síly záblesku)
<b>Barevná teplota</b>	5600 K
<b>Doba blesku</b>	1/200 s až 1/20000 s
<b>Rozsah nastavení síly záblesku</b>	8 úrovní výstupního výkonu 1/128 až 1/1, 57 celkových možností nastavení síly záblesku
<b>Rozměry</b>	60 x 190 x 78 mm
<b>Váha</b>	350 g
<b>Balení obsahuje</b>	Blesk, ochranný obal, mini stojánek a manuál

*Tabulka pro určení funkční vzdálenosti blesku při dané ohniskové vzdálenosti a nastavené síle blesku (při ISO 100, v tabulce: metry / stopy):*

Flash Output	Flash Coverage (mm)							
	14	24	28	35	50	70	80	105
1/1	15/49.2	28/91.9	30/98.4	39/127.9	42/137.8	50/164	53/173.9	58/190.3
1/2	10.6/34.8	19.8/65	21.2/69.6	27.6/90.7	29.7/97.4	35.4/116.1	37.5/123	41/134.5
1/4	7.5/24.6	14/45.9	15/49.2	19.5/64	21/68.9	25/82	26.5/86.9	29/95.1
1/8	5.3/17.4	9.9/32.5	10.6/34.8	13.7/45.2	14.8/48.6	17.7/58.1	18.7/61.4	20.5/67.3
1/16	3.8/12.5	7/23	7.5/24.6	9.7/32	10.5/34.4	12.5/41	13.3/43.6	14.5/47.6
1/32	2.7/8.9	4.9/16.1	5.3/17.4	6.9/22.7	7.4/24.3	8.8/28.9	9.4/30.8	10.3/33.8
1/64	1.9/6.2	3.5/11.5	3.8/12.5	4.9/16	5.3/17.4	6.3/20.7	6.6/21.7	7.3/24
1/128	1.3/4.3	2.5/8.2	2.7/8.9	3.5/11.4	3.7/12.1	4.4/14.4	4.7/15.4	5.1/16.7

### **Případné problémy během užívání a jejich odstranění:**

1. Při použití blesku, v bezdrátovém režimu ovládání, ve venkovních prostorech se vyhněte umístění blesku na přímé slunce. Optický kontrolní senzor nemusí na přímém světle fungovat správně.
2. Při užití blesku v exteriérech dbejte zvýšené opatrnosti při manipulaci. Blesk Vám může snadno spadnout a poškodit se. Poškozený blesk v žádném případě opětovně nepoužívejte. Vyhledejte servis a nechte blesk prohlédnout a zkontrolovat odborníkem.
3. Při focení s bleskem jsou fotografie pod-exponované nebo pře-exponované: Zkontrolujte si správné nastavení clony, času a citlivosti na Vašem fotoaparátu a případně je upravte pro použití s bleskem.
4. Blesk nepracuje správně: Vypněte blesk, vypněte fotoaparát a blesk sundejte a opětovně nasadte do sáňek blesku. Pevně aretujte a opětovně pusťte fotoaparát i blesk. V případě převládajících potíží vyměňte baterie nebo nechte blesk zkontrolovat v servisu.

### **Bezpečnostní opatření:**

- Nevystavujte blesk dešti ani vlhku, vyhněte se tak případnému zkratu, zasažení proudem nebo ohni.
- Nepoužívejte blesk na nejvyšší úroveň výkonu více jak 15krát za sebou.
- Abyste se vyhnuli případnému zkratu, ujistěte se, že vkládáte baterie se správnou polaritou. Správná polarita baterií je vyznačena na štítku u krytu baterií.

- Drobné části, příslušenství a baterie umístěte z dosahu dětí. Mohlo by dojít ke spolknutí nebo vdechnutí. V takovém případě ihned kontaktujte svého lékaře.
- Nikdy nemiřte bleskem z krátké vzdálenosti do očí, mohlo by dojít k poškození očí.
- Nikdy nepoužívejte blesk v přítomnosti lidí náchylných k epileptickým poruchám a lidí citlivých na světlo.

**Ihned vypněte blesk a vyjměte baterie v těchto případech:**

- Došlo k poškození produktu vlivem vody či vlhka.
- Došlo k přehřátí blesku.
- Došlo k poškození blesku pádem či jinak a část blesku je poškozena.
- Pokud došlo k poškození baterií (vytečení), vyjměte prosím baterie v ochranných rukavicích.
- Z blesku vychází neznámá vůně, kouř nebo se příliš zahřívá.
- Nepoužívejte blesk v případě, že došlo k poškození vysokonapěťového obvodu.
- V případě, že blesk dlouho nepoužíváte, vyjměte baterie.

**Dovozce nenese zodpovědnost za škody způsobené zacházením v rozporu s tímto návodem a za škody způsobené neodborným zacházením.**

**Informace pro uživatele k likvidaci elektrických a elektronických zařízení**



Uvedený symbol na výrobku nebo v původní dokumentaci znamená, že použité elektrické nebo elektronické výrobky nesmí být likvidovány společně s komunálním odpadem. Za účelem správné likvidace výrobku jej odevzdejte na určených sběrných místech, kde bude přijat zdarma.

Správnou likvidací tohoto produktu pomůžete zachovat cenné přírodní zdroje a napomáháte prevenci potenciálních negativních dopadů na životní prostředí a lidské zdraví, což by mohly být důsledky nesprávné likvidace odpadů. Další podrobnosti si vyžádejte od místního úřadu nebo nejbližšího sběrného místa. Při nesprávné likvidaci tohoto druhu odpadu mohou být v souladu s národními předpisy uděleny pokuty.

**Záruční podmínky**

Záruční doba je 24 měsíců pro domácnost a 12 měsíců pro všechny osoby a subjekty používající výrobek pro podnikatelské nebo komerční účely.

**Záruka se nevztahuje na:**

- bleskovou výbojku
- synchronizační kabel

### **Omezení záruky:**

Záruka nemůže být uplatněna:

- Pokud je výrobek používán v rozporu s tímto návodem.
- Pokud bylo do výrobku zasahováno nebo byl opravován v neautorizovaném servisu.
- Pokud došlo k poškození v důsledku nekvalitní elektrické sítě (např. přepětí).

Tento výrobek je určen pouze pro fotografování, nepoužívejte jej pro jiný účel. Po rozbalení vše pečlivě překontrolujte a ujistěte se, že je vše v pořádku. Neprovádějte žádné změny – hlavně konstrukční, aby nedošlo k poškození výrobku a možnosti zranění.

Zboží, které k tomu není určeno, chraňte před povětrnostními vlivy. Chraňte před použitím dětmi, kvůli možnosti poranění.